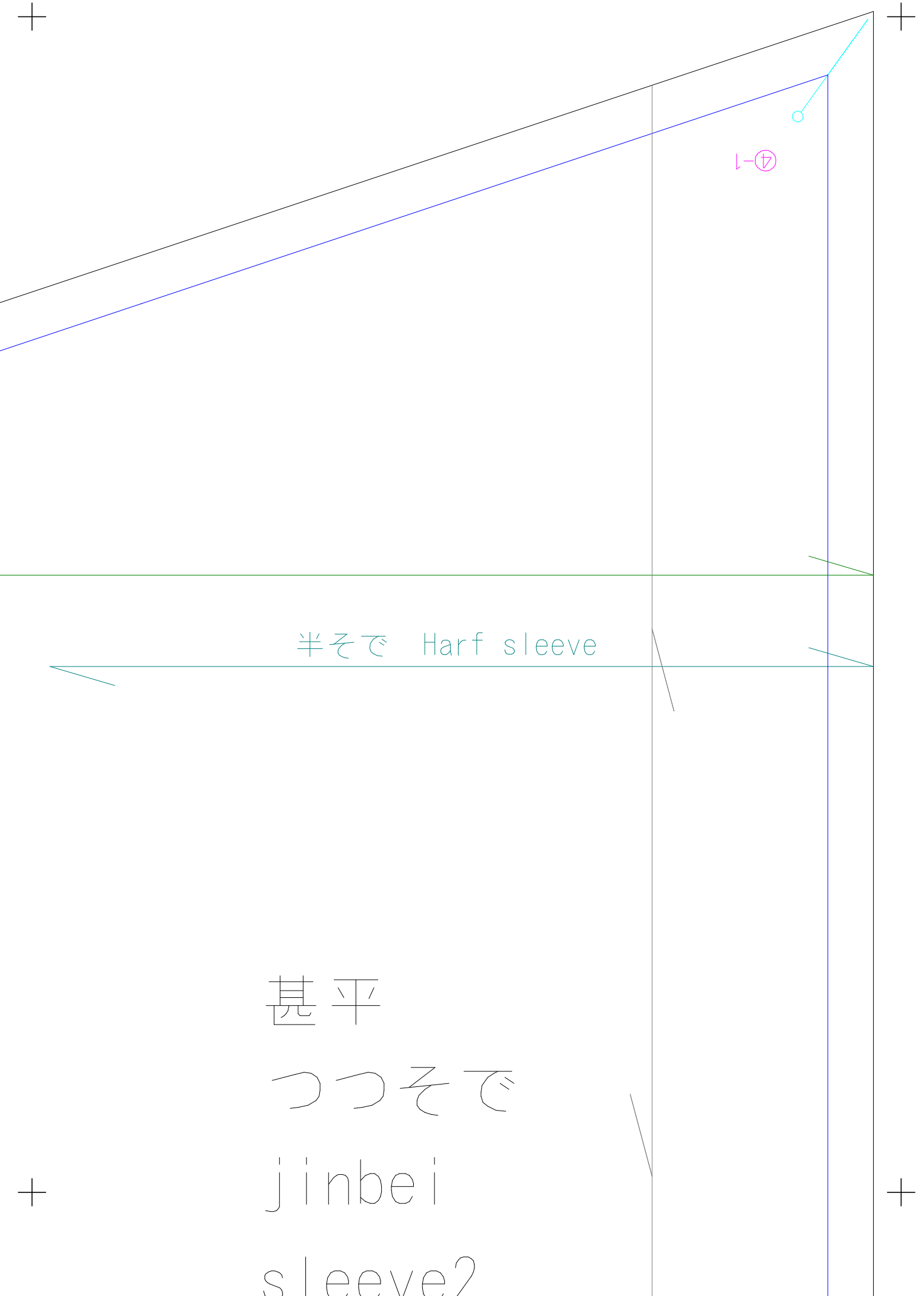


1	2
3	4
5	6

長そで Long sleeve

まで縮める





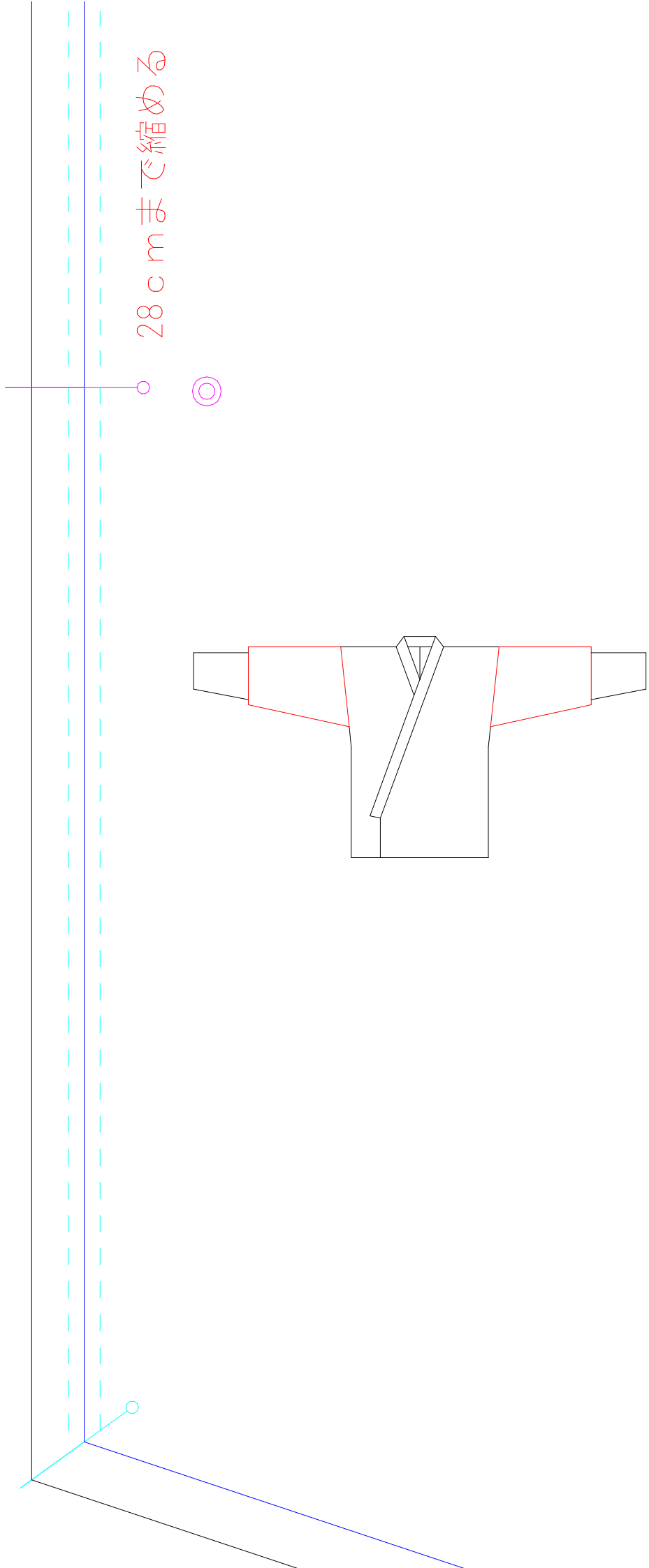
半そで Harf sleeve

甚平

つつそで

jinbei

sleeve?



<4>

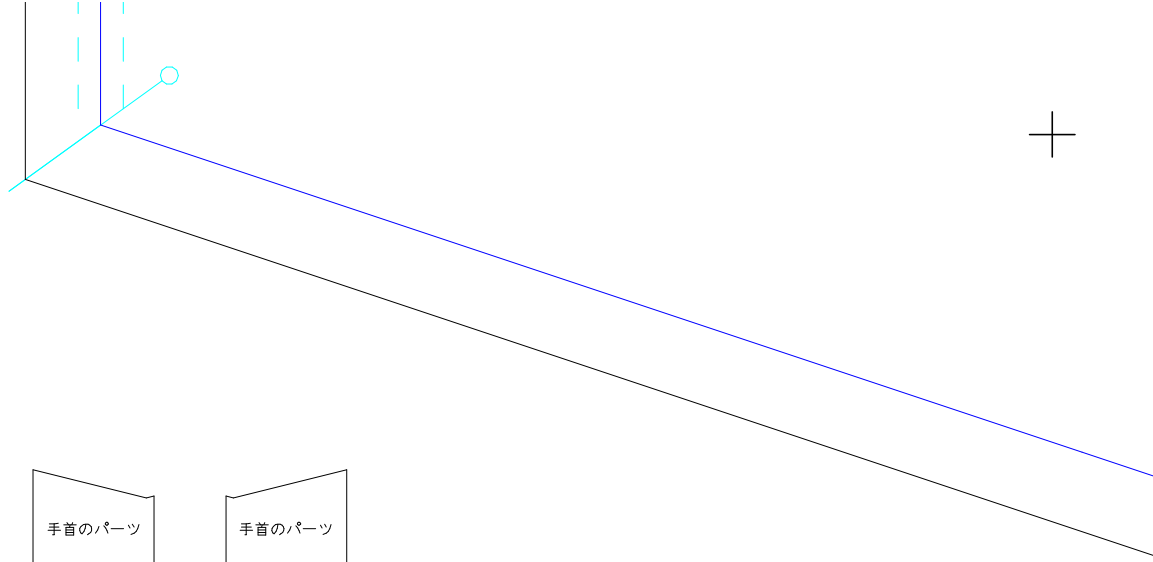
jinbei
sleeve2
× 2

③-1 ○

手作り服の作り方と型紙

USAKOの洋裁工房

<http://yousai.net/>

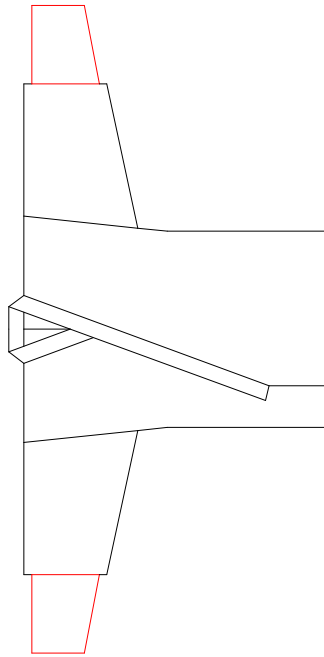


手首のパーツ
Ninja sleeve



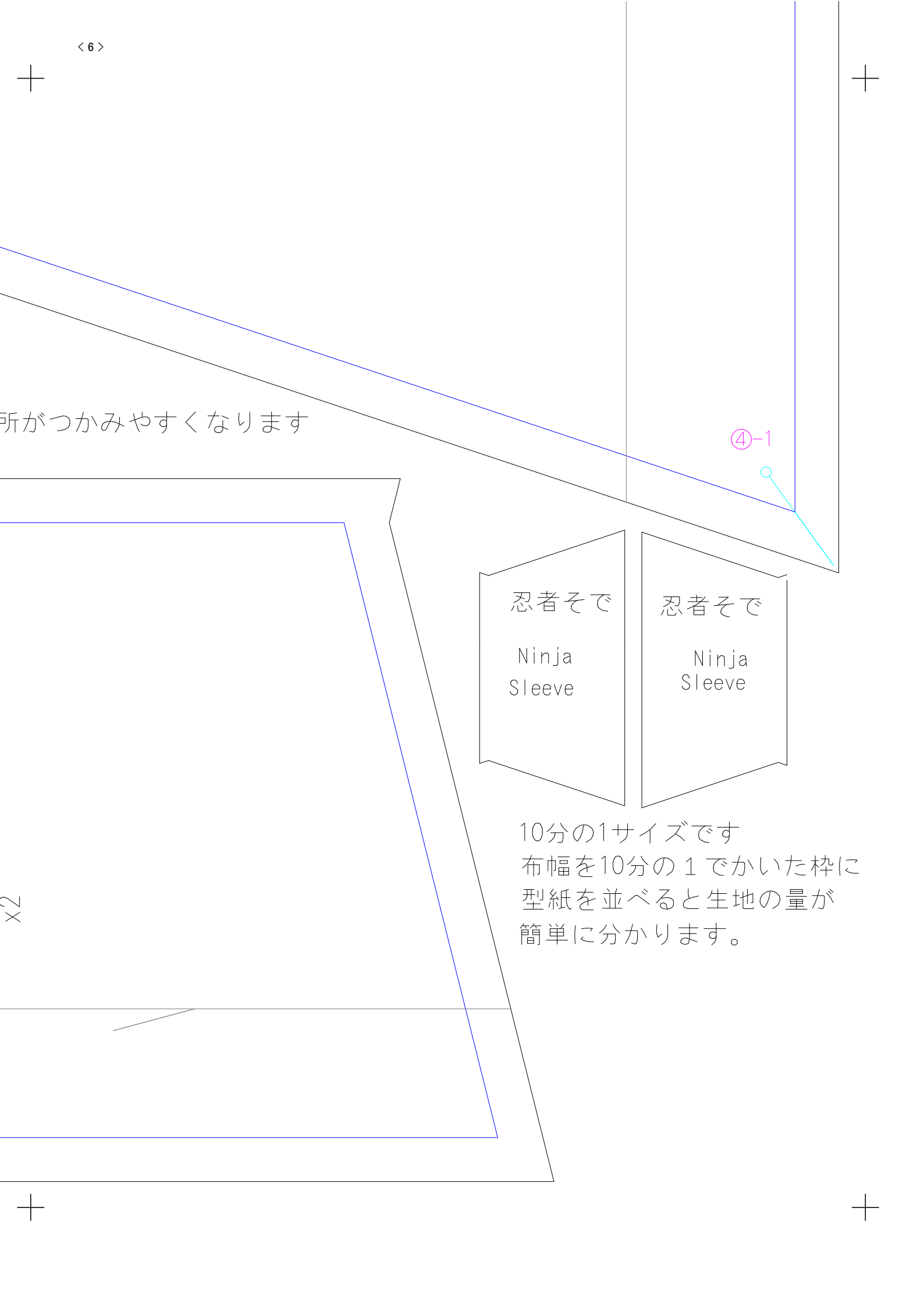
手首のパーツ
Ninja sleeve

テープで組み上げると縫う場所がつか



基平改造パーツ
忍者そで
手首のパーツ
Jinbei
Ninja sleeve
x2





所がつかみやすくなります

④-1

忍者そで

Ninja
Sleeve

忍者そで

Ninja
Sleeve

10分の1サイズです
布幅を10分の1でかいた枠に
型紙を並べると生地量が
簡単に分かります。

x2