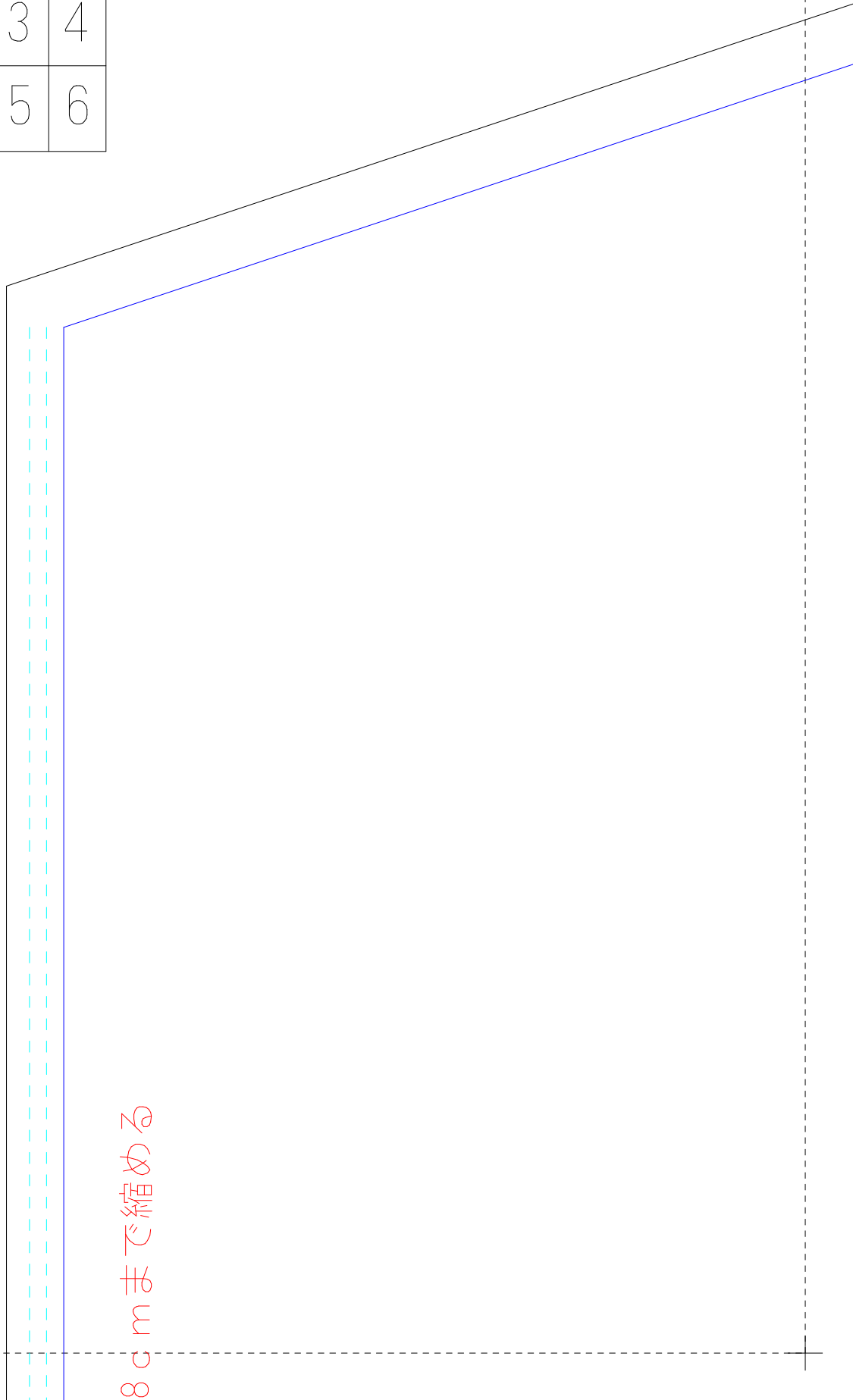
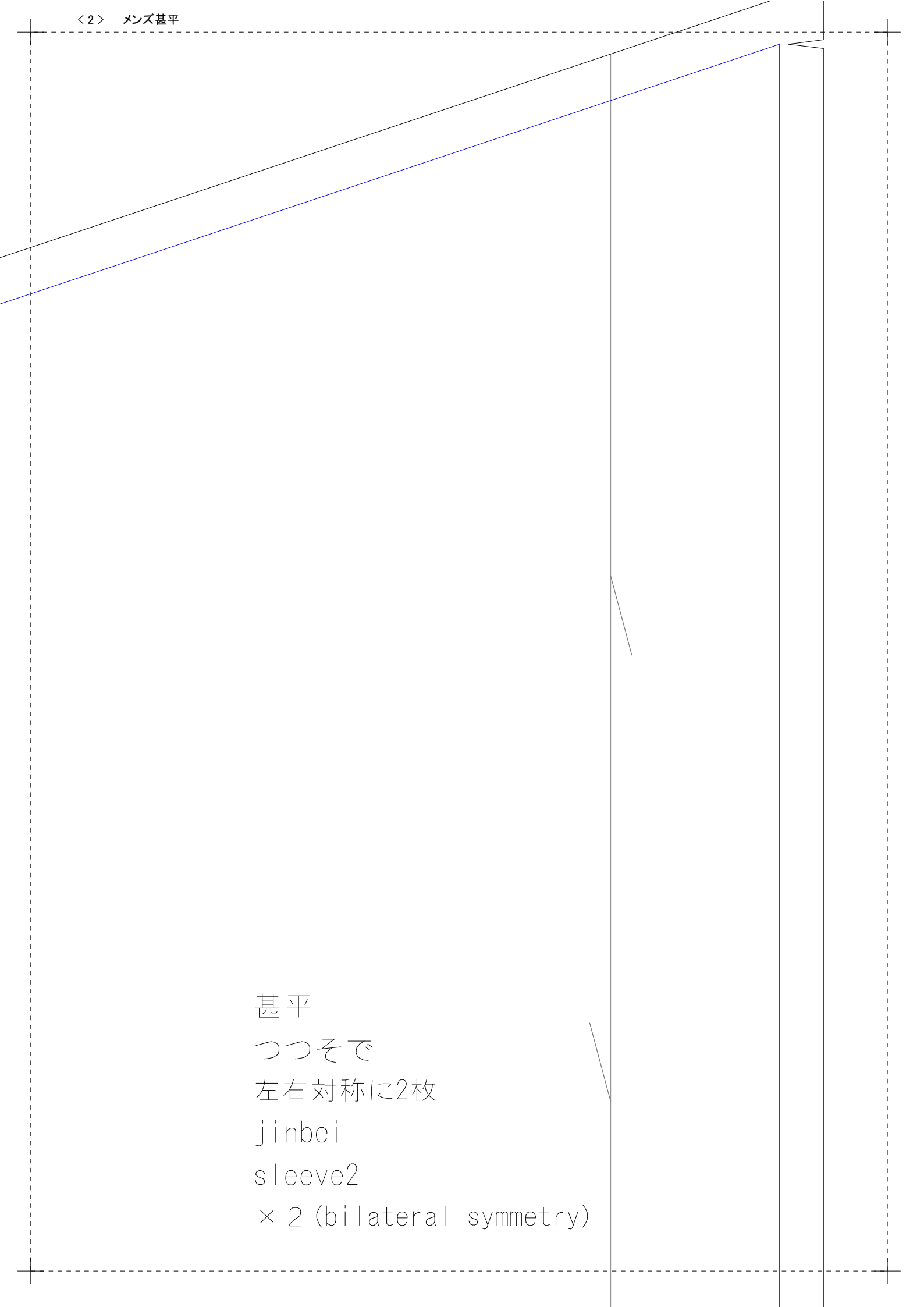


1	2
3	4
5	6

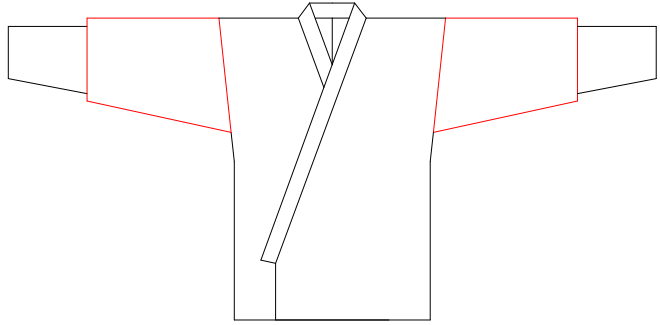


8cmまで縮める



甚平
つつそで
左右対称に2枚
jinbei
sleeve2
× 2 (bilateral symmetry)

28 cm



D

E
手首のパーツ
F
Ninja sleeve

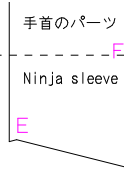
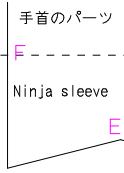
E
手首のパーツ
F
Ninja sleeve

A

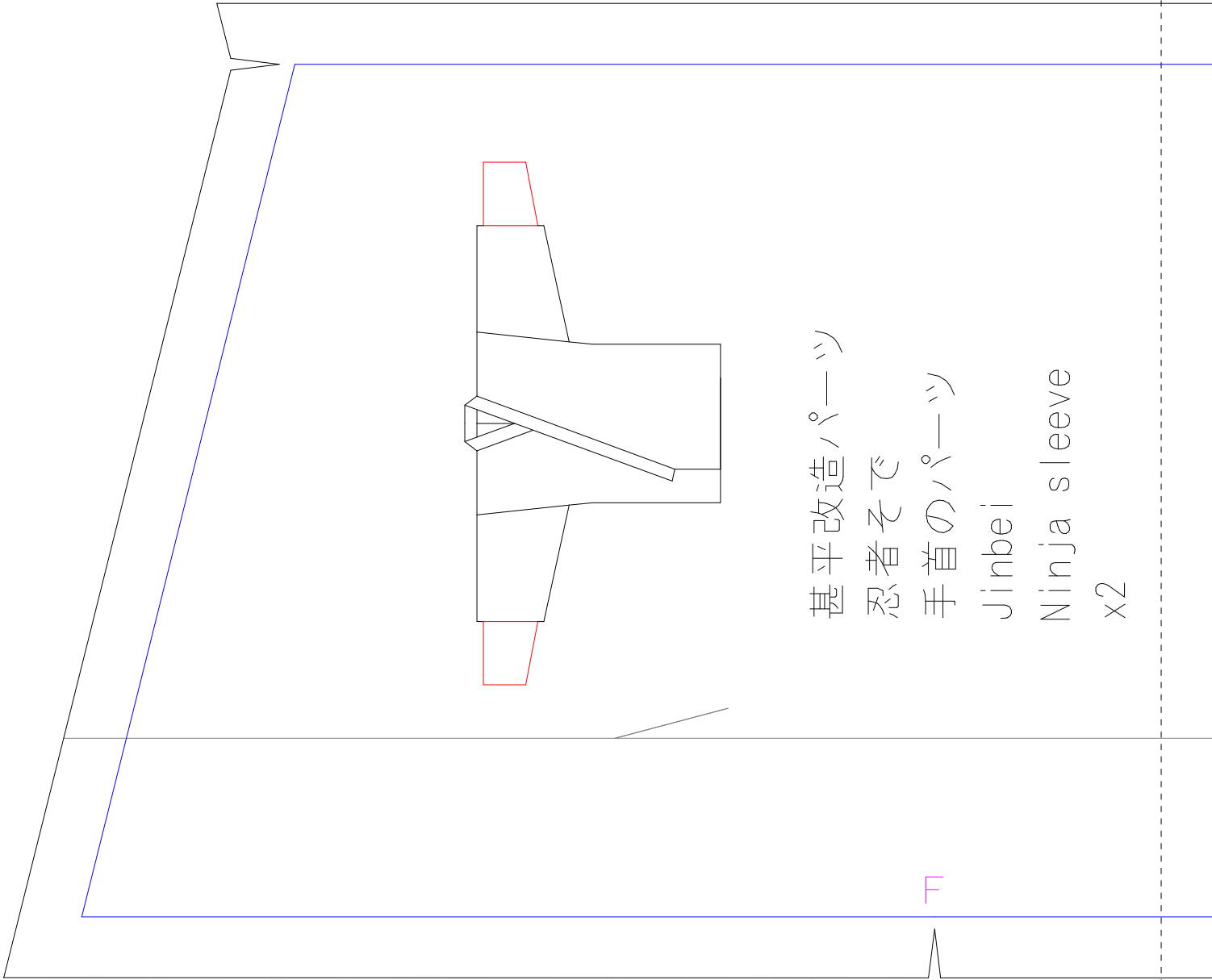
手作り服の作り方と型紙

USAKOの洋裁工房

<http://yousai.net/>

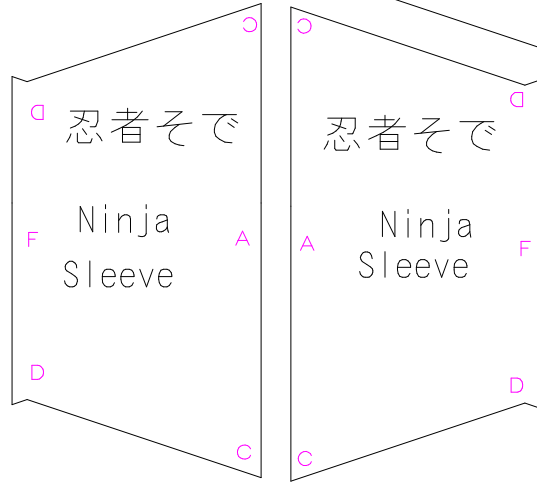
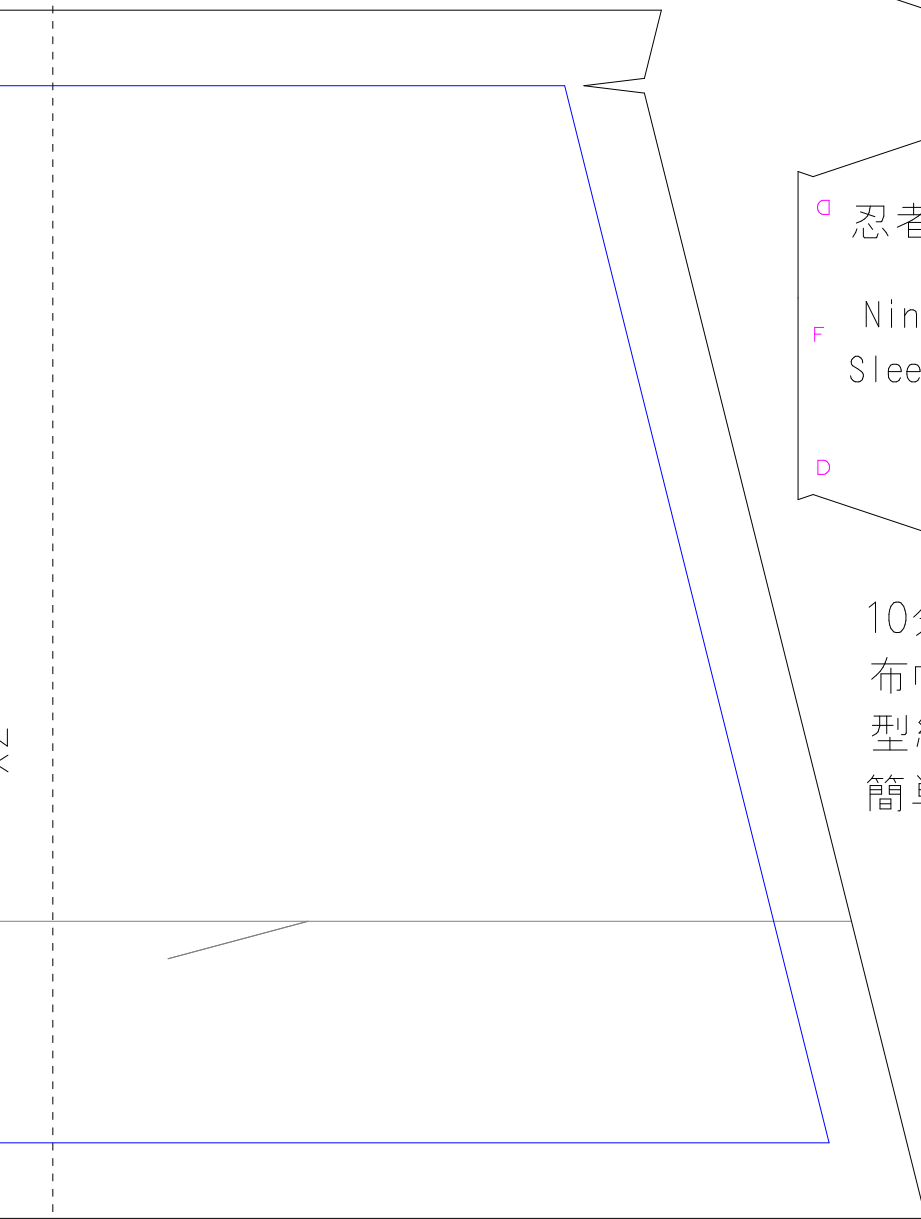


テープで組み上げると縫う場所が見つかる



甚平改造パーツ
 忍者そで
 手首のパーツ
 Jinbei
 Ninja sleeve
 x2

がつかみやすくなります



10分の1サイズです
布幅を10分の1でかいた枠に
型紙を並べると生地量が
簡単に分かります。