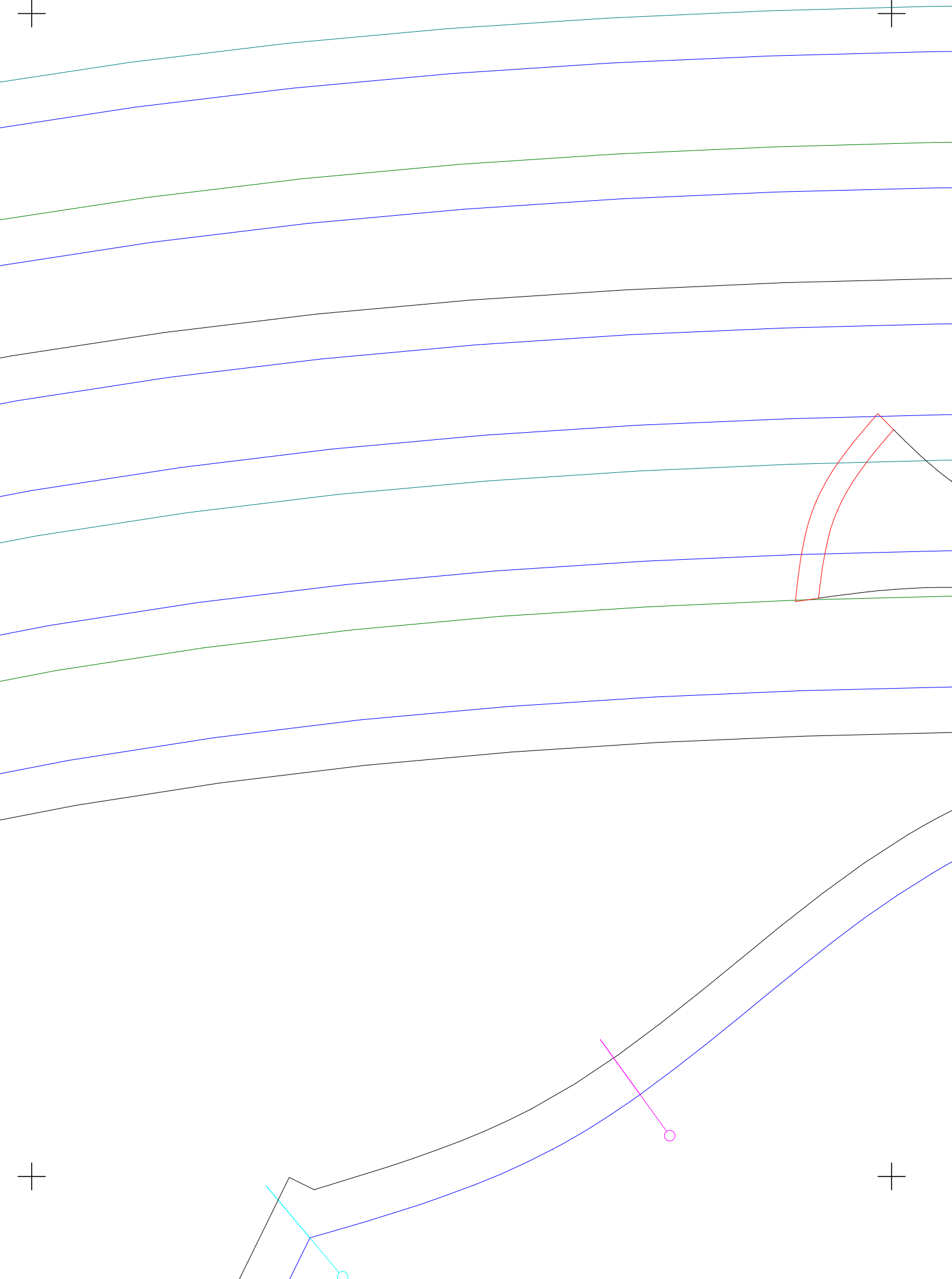


1	2	3	4	5
6	7	8	9	10
11	12	13	14	15



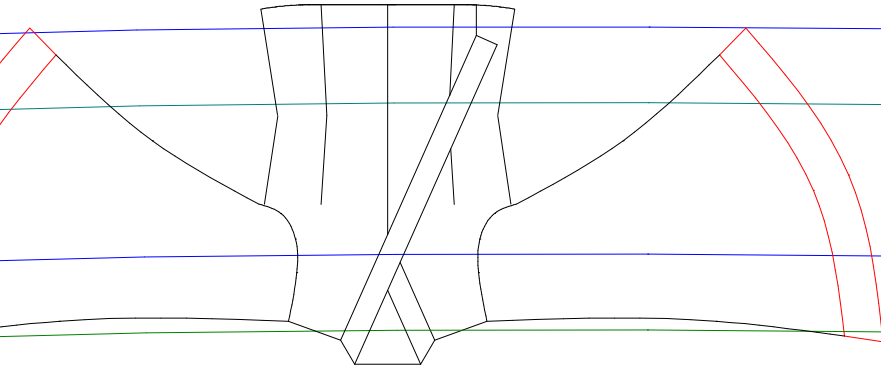
⑧

⑧

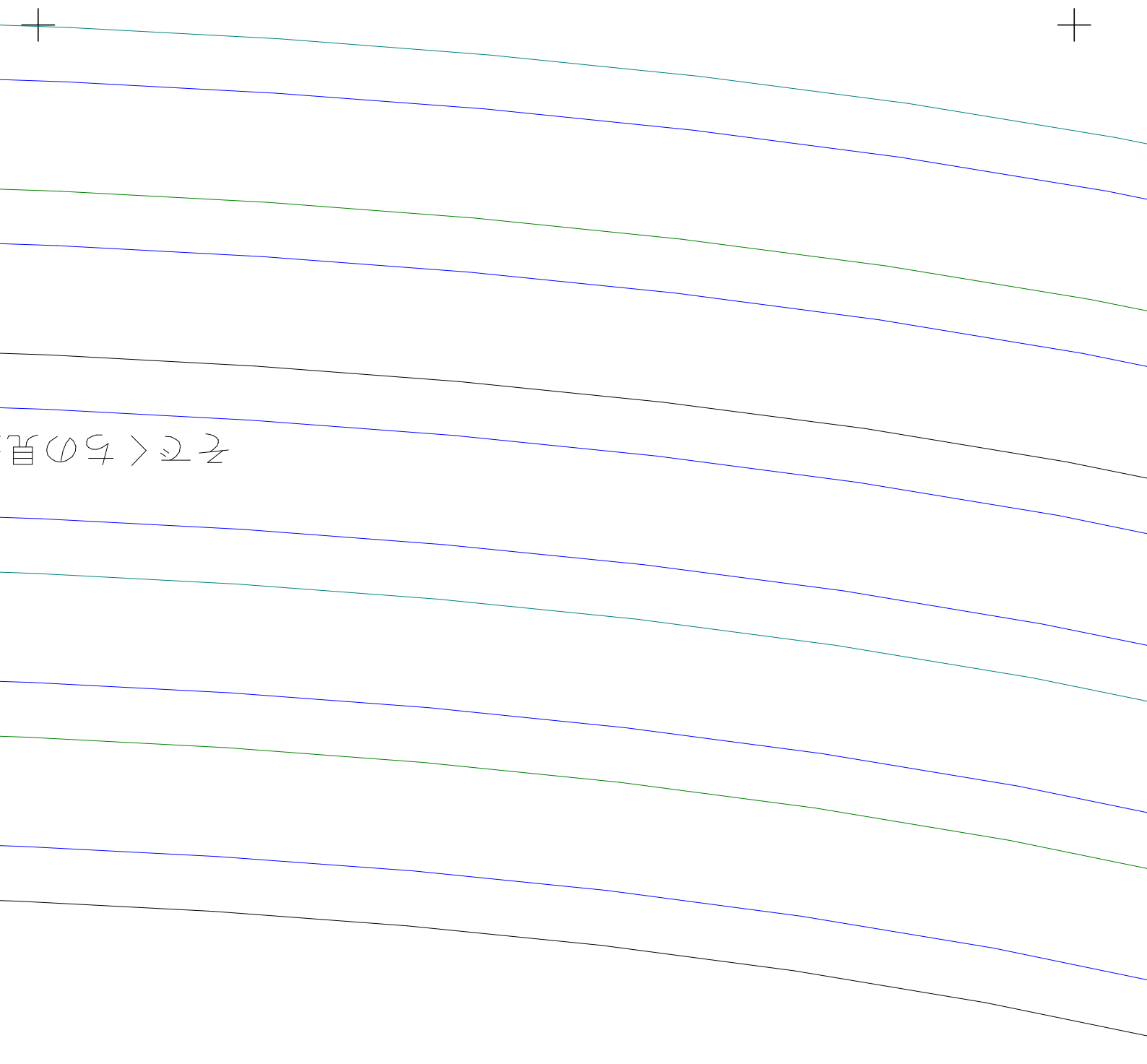
⑧

×2

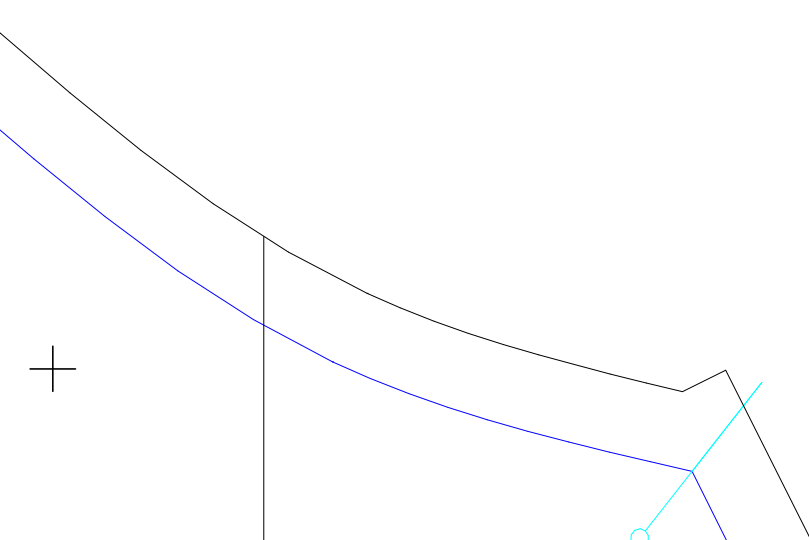
方の見返しもしくは切り替え布

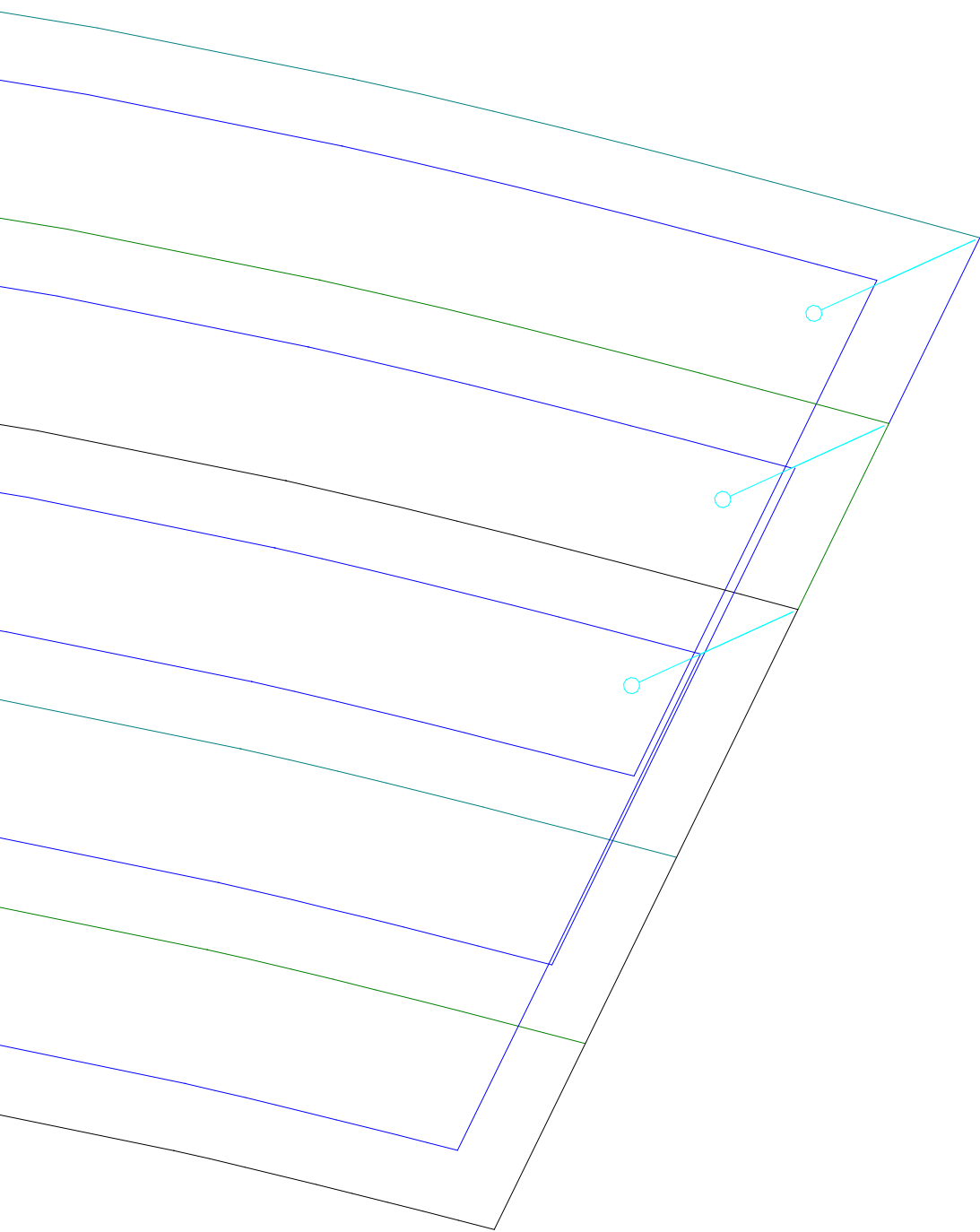


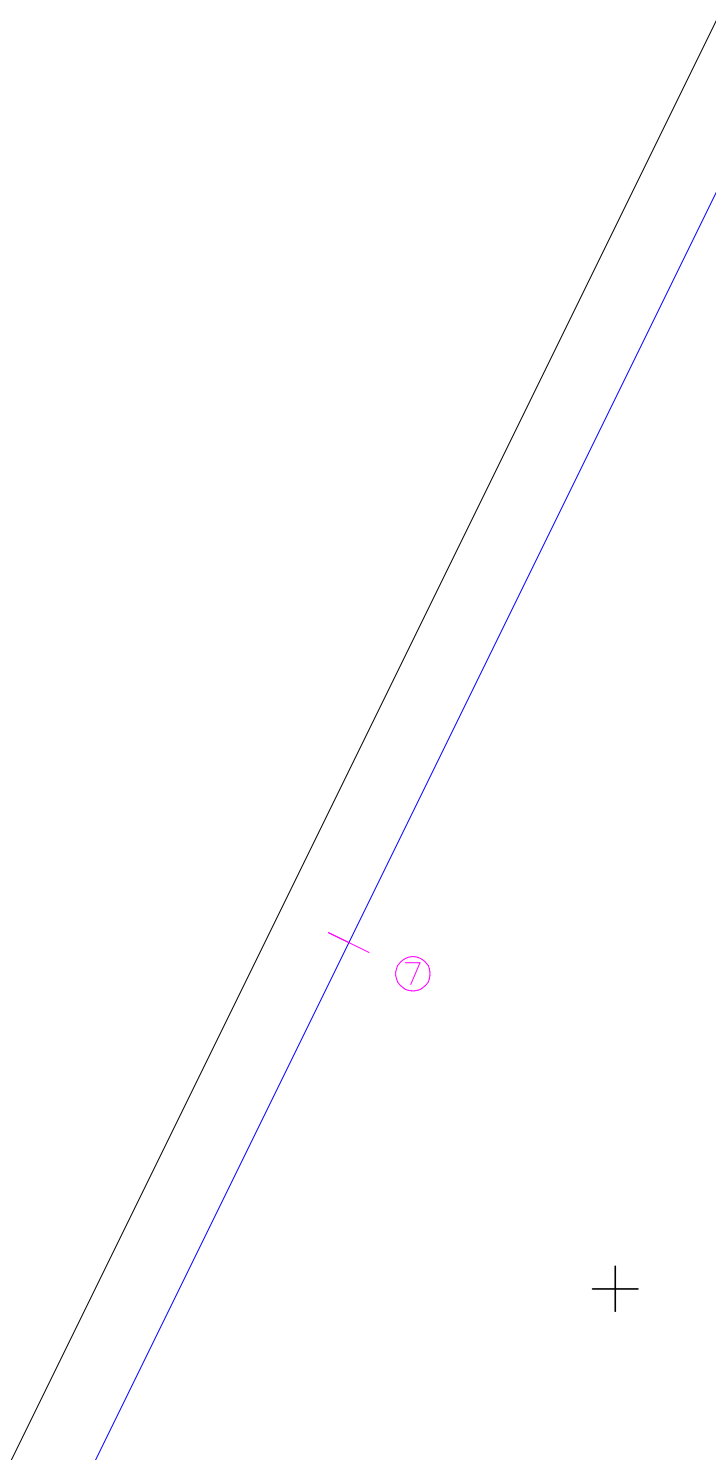
⑤-1



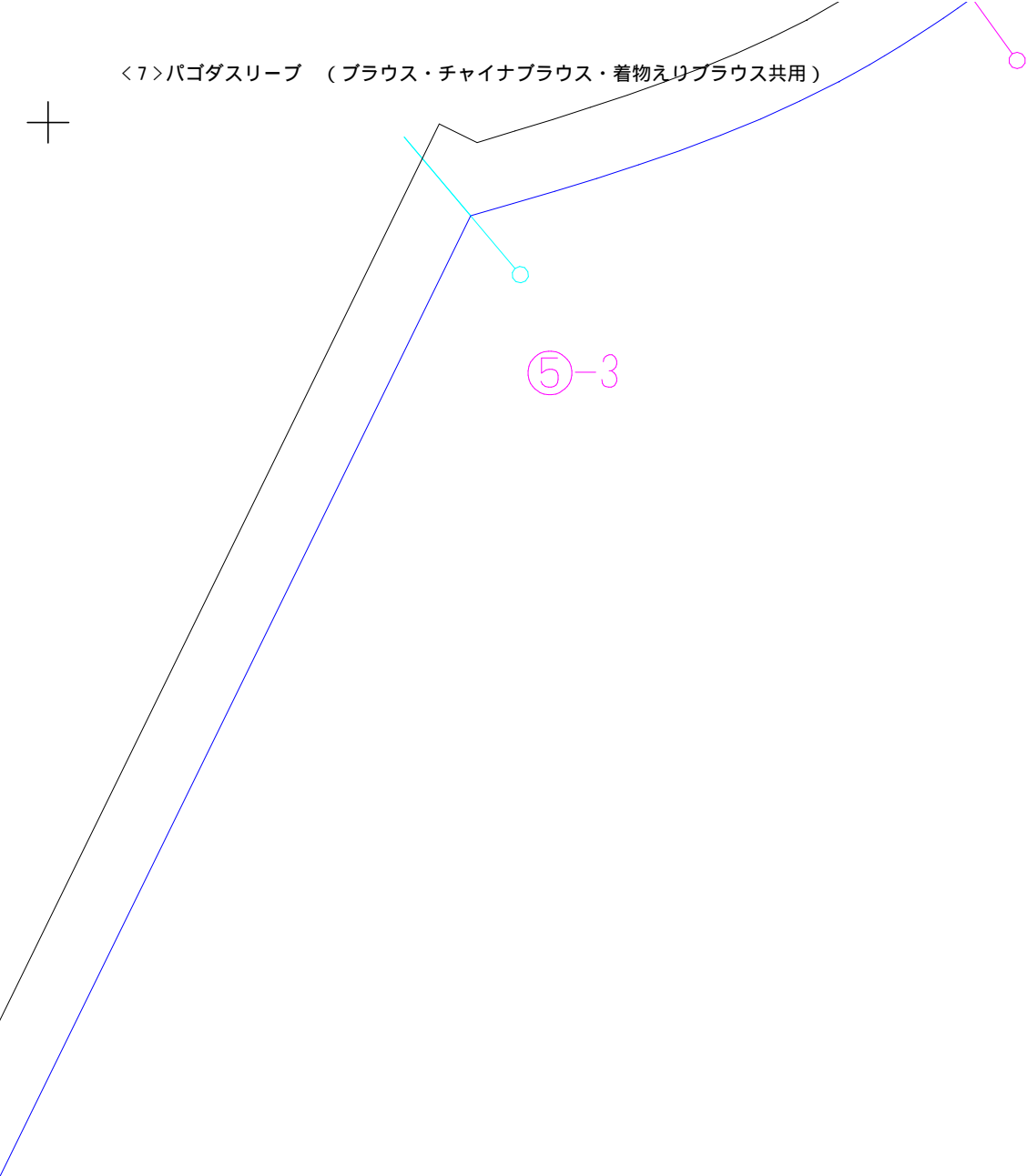
そで > ちの 見





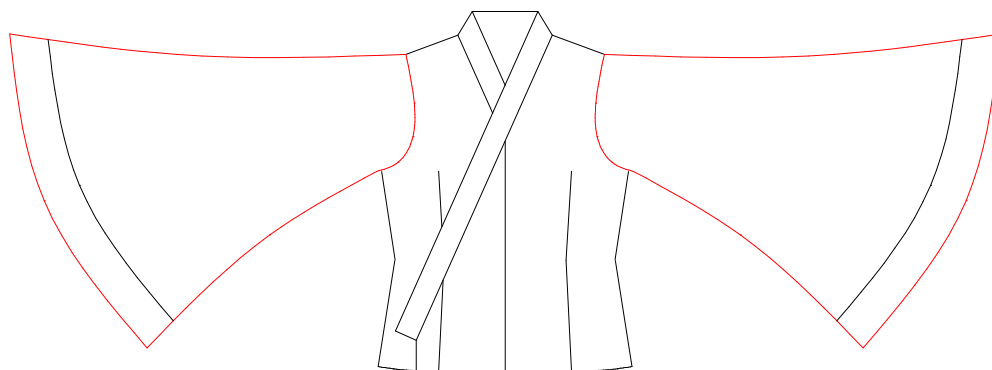


<7>パゴダスリーブ (ブラウス・チャイナブラウス・着物えりブラウス共用)



⑤-3

着物えりブラウス
姫そで
婦人 Mサイズ
×2
pagoda sleeve



<9>パゴダスリーブ (ブラウス・チャイナブラウス・着物えりブラウス共用)



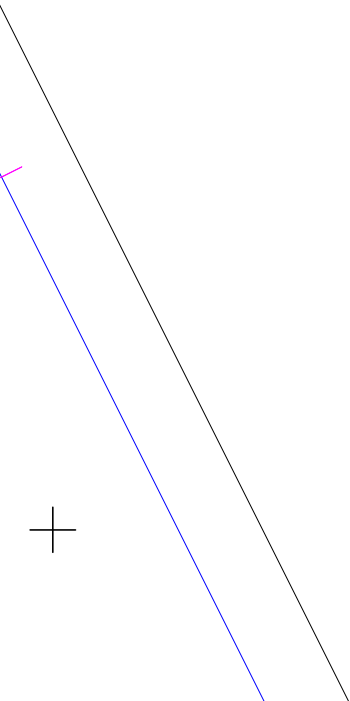
⑤-2



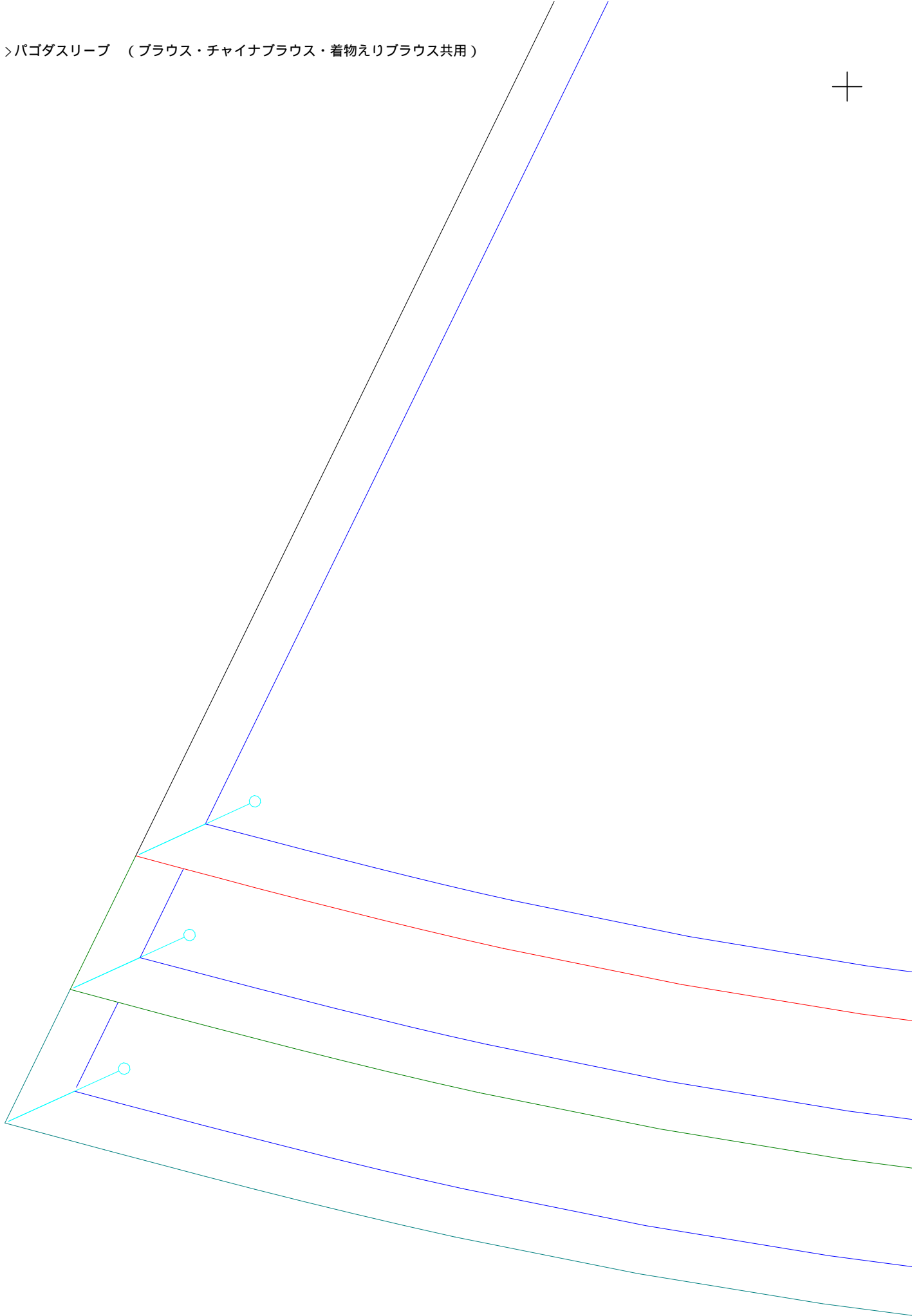
⑦

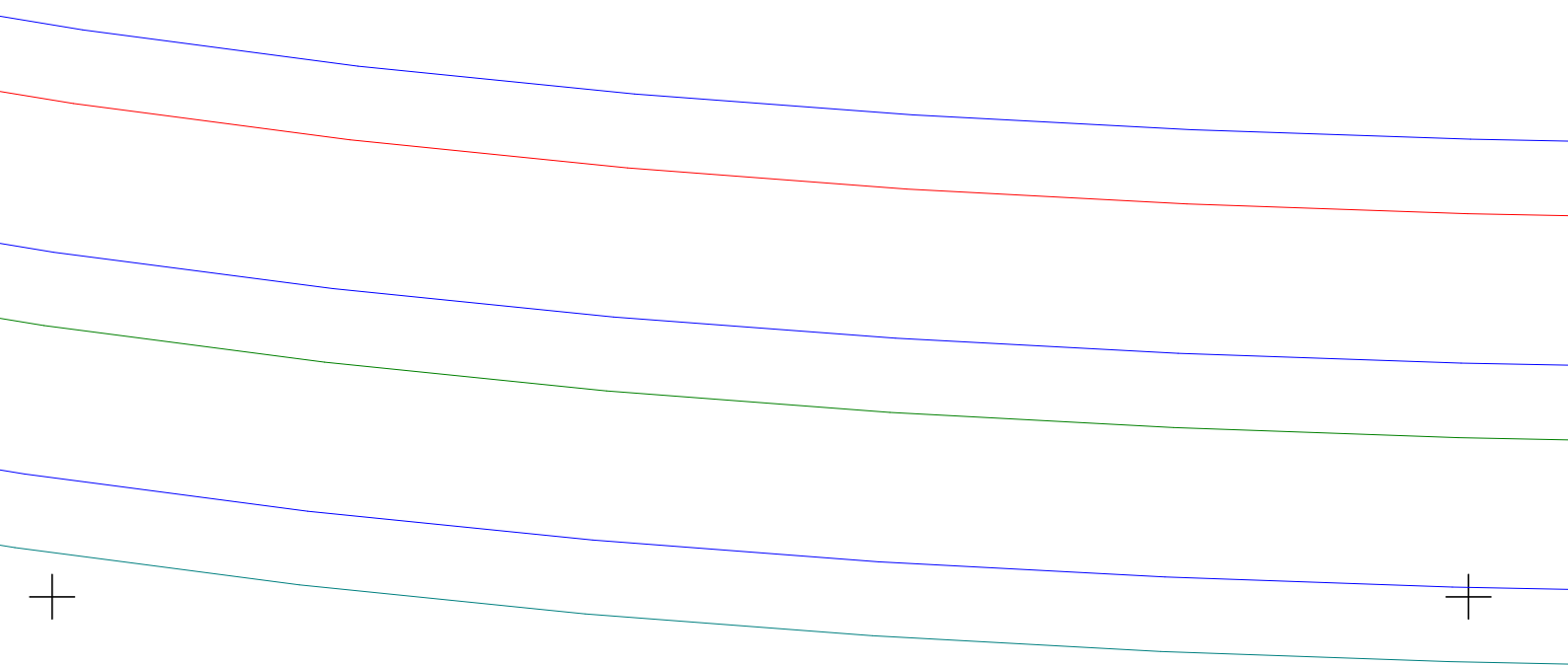


< 10 >パゴダスリーブ (ブラウス・チャイナブラウス・着物えりブラウス共用)



<11>パゴダスリーブ (ブラウス・チャイナブラウス・着物えりブラウス共用)







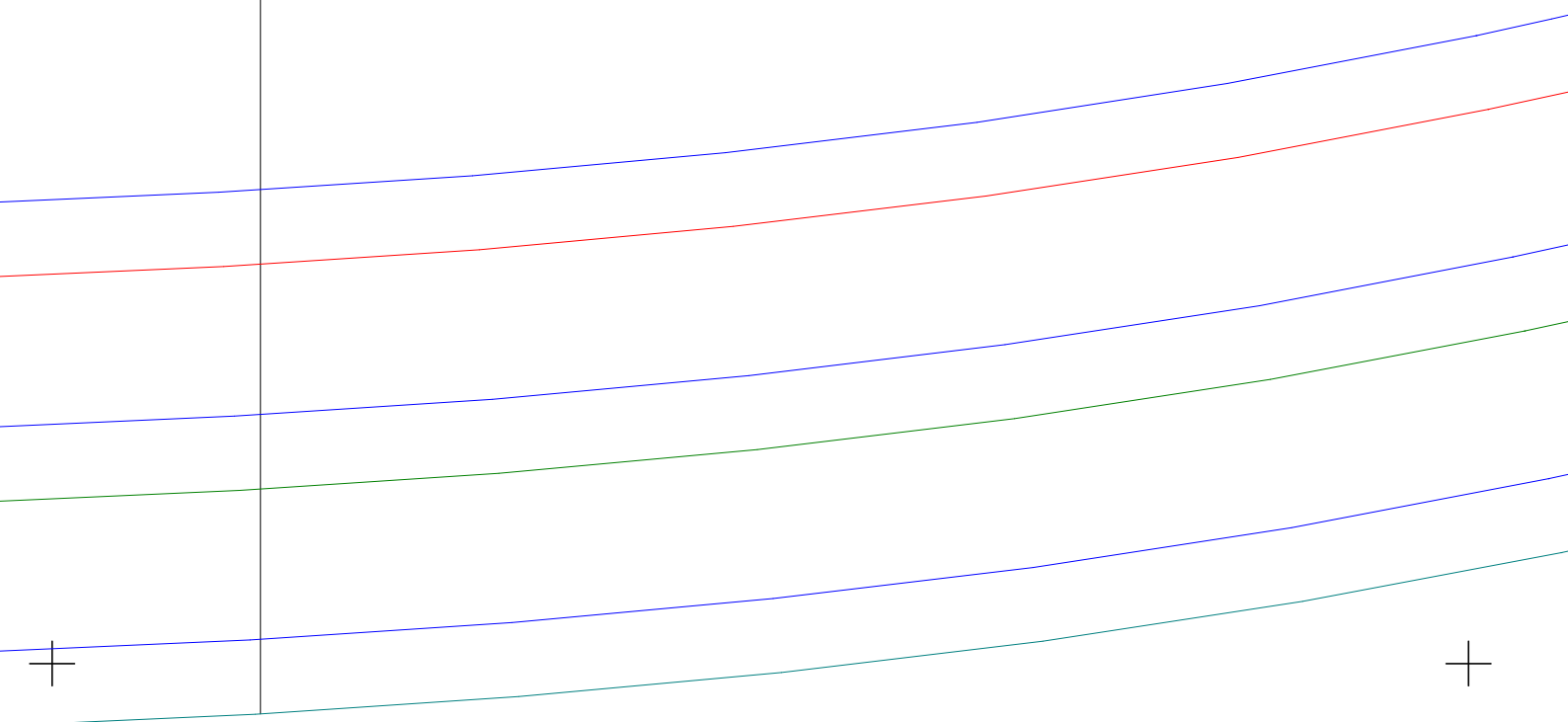
⑧

⑧

⑧



<14>パゴダスリーブ (ブラウス・チャイナブラウス・着物えりブラウス共用)



<15>パゴダスリーブ (ブラウス・チャイナブラウス・着物えりブラウス共用)

